

快速安装指南

工业以太网交换机

TL-IS100-5L

产品介绍

TP-LINK工业以太网交换机专为在恶劣的工业环境下可靠稳定的运行而设计，并提供了一套经济有效的解决方案。

工业以太网交换机支持IEEE 802.3, IEEE 802.3u, IEEE 802.3i, IEEE 802.3x协议，支持10/100Mbps传输，全双工/半双工，自动翻转MDI/MDIX，自动侦听。

工业以太网交换机提供12/24/48 VDC(9.6 - 60 VDC)宽电压输入，工作温度-40 - 85°C，金属壳防护等级IP40，在艰苦的工业环境中足够结实耐用。

为了在不同的工业环境应用中提供更多的用途，工业以太网交换机可以通过面板的拨码开关开启或禁用BSP广播风暴保护功能、VLAN隔离功能。

工业以太网交换机可以方便地进行DIN导轨安装以及安装在配电箱中，DIN导轨安装和IP40的带LED指示灯的金属壳让工业级以太网交换机即插即用变得简单可靠。

本指南中的产品相关示意图仅为示意，请以实际机型为准。

交换机目前具体包含型号如下：

产品型号	10/100Mbps RJ45 端口
TL-IS100-5L	5



警告：在居住环境中，运行此设备可能会造成无线电干扰。

物品清单

1. 交换机
2. 导轨卡扣（标配，带2个螺钉）
3. DC电源（非标配，需单独购买）
4. 快速安装指南

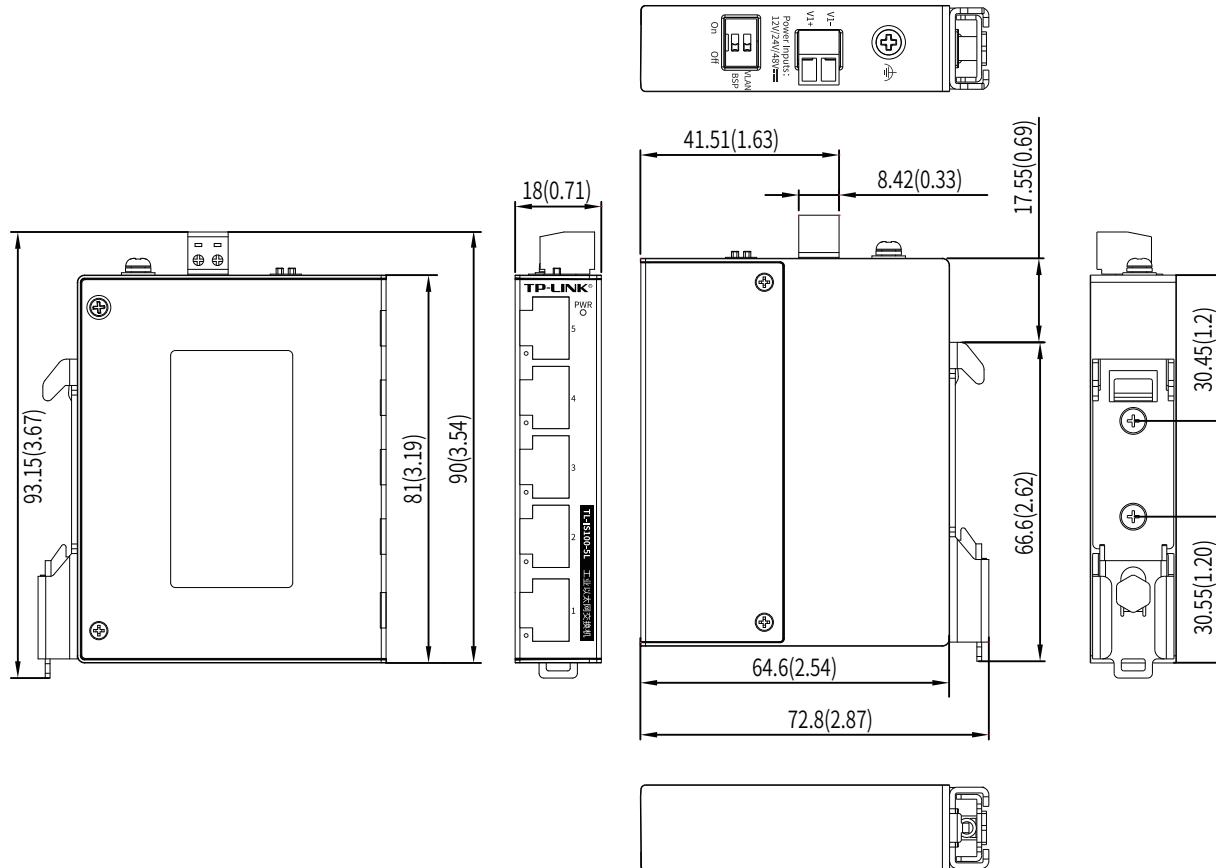


注意：如发现有配件短缺及损坏的情况，请及时和当地经销商联系。

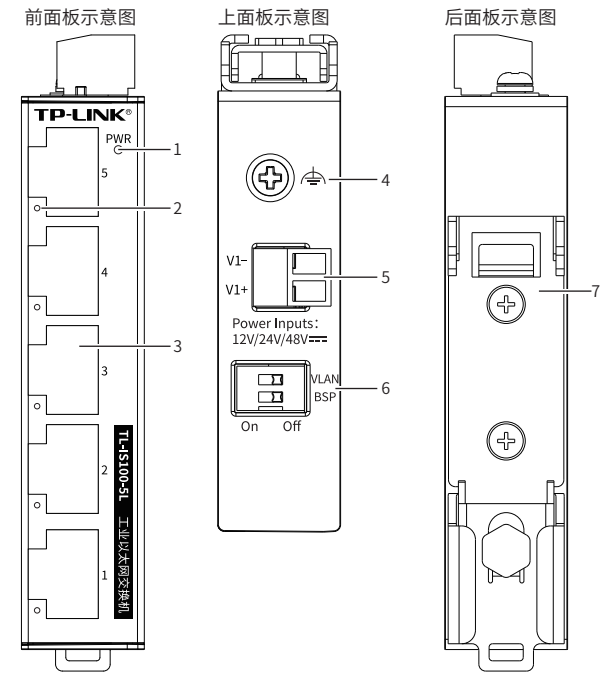
7103505407 REV1.0.0

产品尺寸

单位：mm(inch)



产品外观



1. PWR电源指示灯
常亮:电源正常接入
熄灭:未接入电源
2. Link/Act端口指示灯
常亮:端口正常连接设备
闪烁:端口正在传输数据
熄灭:端口未连接设备
3. 10/100Mbps RJ45端口(1-5)
4. 接地柱
5. 电源输入PWR接线端子
6. 拨码开关
7. 导轨卡扣

拨码开关

拨码开关	设置	描述
VLAN	ON	开启 VLAN 隔离模式
	OFF	关闭 VLAN 隔离模式
BSP	ON	开启广播风暴保护功能
	OFF	禁用广播风暴保护功能



说明：

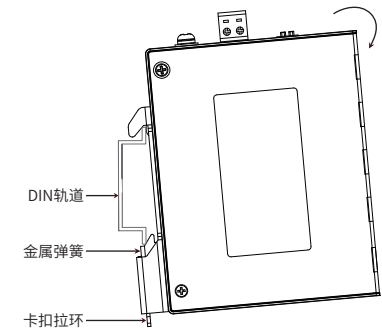
开启 VLAN 隔离模式后，端口2-5之间相互隔离不能通信，端口2-5只能与端口1通信。

导轨安装

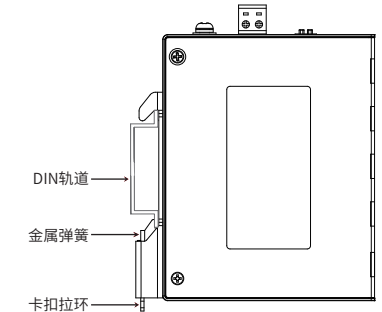


说明：出厂时铝合金导轨卡扣已经固定到交换机的后面板。如需重新安装导轨卡扣，请先确保金属簧位于顶部。

1. 将DIN导轨的顶部插入导轨卡扣顶部的槽口中，如下图所示。



2. 将交换机迅速旋转按入DIN导轨，如下图所示位置。（若按压困难，也可先拉开拉环再将交换机按入DIN导轨。）



说明：

如想从DIN轨道上移除交换机，需首先捏住拉环往下拉弹簧，然后旋转交换机并移除。

布线要求



注意：

- 在断开模块或电线之前，请先关闭电源。
- 请使用正确的电源电压。产品标贴上有列出正确的电源电压，不要使用大于产品标贴上规定的电压。
- 设备电源必须由满足GB4943.1的直流电源提供（满足SELV和限流电路）。



注意：

- 计算每个电源线和公共线中的最大可能电流。遵守所有电气规范，规定每个导线尺寸允许的最大电流。
- 如果电流超过最大额定值，线路可能过热，会对设备造成严重损坏。

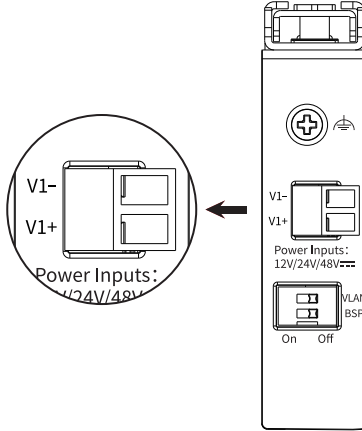
布线要求如下：

- 使用单独的路径布置电源和设备的线缆。如果电源线和设备接线路径必须交叉，请确保导线在交叉处垂直。
注意：不要在同一导线管上运行信号或通信线路和电源接线。为了避免干扰，具有不同信号特性的导线应该分开布置。
- 可以使用通过导线传输的信号类型来确定哪些电线应该保持分开。
经验法则是：具有相似电气特性的配线可以捆扎在一起。
- 保持输入接线和输出接线分开。
- 建议必要时将布线标记到系统中的所有设备上。

电源输入接线

交换机提供一路电源输入，电源正负两个接线端子引出导线连接到DC电源上为交换机供电，保证交换机维持正常的工作状态。

交换机顶板上的2针接线端子的两个触点用于交换机的DC电源输入。接线端子示意图如下所示。



- 将负/正DC线插入接线端子的V-/V+端子。
- 为了防止DC电线松动，请使用小平口螺丝刀拧紧接线端子前面的线夹螺丝。
- 将塑料端子块连接器插入位于交换机顶板上的接线端子。



注意：

将DC电源连接到交换机输入端前，请确保DC电源电压是稳定的。

技术参数规格

参数项	TL-IS100-5L	
技术标准	IEEE 802.3, IEEE 802.3i, IEEE 802.3u, IEEE 802.3x	
端口形态	RJ45口	
指示灯	PWR	支持
	Link/Act	支持
	DC输入电压	12/24/48 VDC (9.6~60 VDC)
	输入电流	0.15A(MAX)
电源输入	反接保护	支持
	接线端子	2针
	存储转发	支持
交换机性能	MAC地址表深度	2K
	广播风暴保护	支持
DIP	VLAN隔离	支持
	IP防护	IP40
	三防漆涂覆	支持
结构	产品尺寸	81mm*65mm*18mm
	安装	导轨安装
	工作温度	-40°C — 85°C
温度	存储温度	-40°C — 85°C
	工作湿度	10%RH — 90%RH, 不凝结
湿度	存储湿度	5%RH — 90%RH, 不凝结
	认证标准_EMS	IEC/EN 61000-4-2(ESD), Level 4 IEC/EN 61000-4-3(RS), Level 4 IEC/EN 61000-4-4(EFT), Level 4 IEC/EN 61000-4-5(Surge), Level 3* IEC/EN 61000-4-6(CS), Level 3 IEC/EN 61000-4-8, Level 5 IEC/EN 61000-4-9, Level 5 IEC/EN 61000-4-10, Level 5

*备注：工业以太网交换机在浪涌（冲击）抗扰度试验中除电源口差模浪涌冲击可过3级外，其余均可通过最高级标准4级。

产品保修说明

尊敬的客户，您好！

承蒙惠顾TP-LINK产品，谨致谢意！为保障您的权益，请您在购机后仔细阅读以下内容：

一. 下列情况不属于免费维修范围，普联技术有限公司可提供有偿服务，敬请注意：

- 已经超出保换、保修期限；
- 未按使用说明要求安装、使用、维护、保管导致的产品故障或损坏；
- 擅自涂改、撕毁产品条形码；
- 未经普联技术有限公司许可，擅自改动本身固有的设置文件或擅自拆机修理；
- 意外因素或人为行为导致产品损坏，如输入不合适电压、高温、进水、机械破坏、摔坏、产品严重氧化或生锈等；
- 客户发回返修途中由于运输、装卸所导致的损坏；
- 因不可抗拒力如地震、火灾、水灾、雷击等导致的产品故障或损坏；
- 其他非产品本身设计、技术、制造、质量等问题而导致的故障或损坏。

二. 技术支持和软件升级服务：

在您送修产品之前，请致电我公司技术支持热线：400-8863-400，以确认产品故障。您也可以发送邮件至fae@tp-link.com.cn寻求技术支持。同时我们会在第一时间将研发出的各产品驱动程序、最新版本升级软件发布在我们的官方网站：www.tp-link.com.cn，方便您免费下载。

三. TP-LINK产品售后服务承诺：三年保修 更多详细资料请查询TP-LINK官方网站

特别说明：

- 外置电源保换期为1年，电池保换期为6个月，鼠标保换期为3个月。如因用户使用不当或意外因素，造成电源适配器或电池有明显的硬件损伤、裂痕、断脚、严重变形，电源线破损、断线、裸芯等现象则不予保换，用户可另行购买。
- 保修保换仅限于主机，包装及各类连线、软件产品、技术资料等附件不在保修保换范围内。无线外置天线及光纤头元器件保修期为3个月。
- 若产品购买后的15天内出现设备性能问题，且外观无划伤，可直接更换新产品。在免费保换期间，产品须经过普联技术有限公司检测，确认故障后，将更换同一型号或与该产品性能相当的返修良品，更换下来的瑕疵产品归普联技术有限公司所有；无故障产品，将原样退回。
- 在我们的服务机构为您服务时，请您带好相应的发票和产品保修卡；如您不能出示以上证明，该产品的免费保修期将自其生产日期开始计算。如产品为付费维修，同一性能问题将享受自修复之日起三个月止的免费保修期，请索取并保留好您的维修凭证。
- 经普联技术有限公司保换、保修过的产品将享受原始承诺质保的剩余期限再加三个月的质保期。
- 返修产品的邮寄费用由发送方单向负责。
- 经销商向您作出的非普联技术有限公司保证的其它承诺，普联技术有限公司不承担任何责任。

部件名称	有毒有害物质或元素					
	铅(Pb)及其化合物	汞(Hg)及其化合物	镉(Cd)及其化合物	六价铬(Cr(VI))化合物	多溴联苯(PBB)	多溴二苯醚(PBDE)
PCB	○	○	○	○	○	○
PCBA焊点	×	○	○	○	○	○
元器件	×	○	○	○	○	○
金属结构件	○	○	○	○	○	○
塑胶结构件	○	○	○	○	○	○
纸质配件	○	○	○	○	○	○
玻璃	○	○	○	○	○	○
光盘	○	○	○	○	○	○
线缆	○	○	○	○	○	○

本表格依据SJ/T 11364的规定编制。
○：表示该有害物质在该部件所有均质材料中的含量均在GB/T 26572规定的限量要求以下。
×：表示该有害物质至少在该部件的某一均质材料中的含量超出GB/T 26572规定的限量要求。（但该项仅在库存或已加工产品中有少量应用，且按照计划在正进行环保切换，切换后将符合上述规定。）

此环保使用期限只适用于产品在用户手册所规定的条件下工作。

声明

Copyright © 2023 普联技术有限公司
版权所有，保留所有权利

未经普联技术有限公司明确书面许可，任何单位或个人不得擅自仿制、复制、誊抄或转译本指南部分或全部内容，且不得以营利为目的进行任何方式（电子、影印、录制等）的传播。

TP-LINK® 为普联技术有限公司注册商标。本指南提及的所有商标，由各自所有人拥有。

本指南所提到的产品规格和资讯仅供参考，如有内容更新，恕不另行通知。除非有特殊约定，本指南仅作为使用指导，所作陈述均不构成任何形式的担保。

TP-LINK® 普联技术有限公司
TP-LINK TECHNOLOGIES CO., LTD.

公司地址：深圳市南山区深南路科技园工业厂房24栋南段1层、3-5层、28栋北段1-4层
公司网址：<http://www.tp-link.com.cn> 技术支持E-mail：smb@tp-link.com.cn 技术支持热线：400-8863-400

产品合格证

已检验